

TESTENT.RU

Номера вопросов	1	2	3	4	5	6	7	8	9	10	11	12	13	14	15	16	17	18	19	20	21	22	23	24	25	
Казахский язык	B	A	D	B	D	E	A	E	E	E	C	B	B	E	C	C	D	A	E	C	C	D	A	E	E	
Русский язык	E	E	A	E	B	D	A	E	D	E	D	A	A	B	A	C	A	C	B	D	A	C	C	A	E	
История Казахстана	C	D	B	D	A	B	E	A	D	B	D	C	A	D	A	C	B	B	A	D	B	B	B	B	A	D
Математика	D	A	A	D	C	E	A	A	B	E	A	E	B	A	C	B	C	C	E	D	A	C	B	A	E	
Физика	E	B	D	E	C	C	B	D	A	A	A	D	C	C	B	C	C	B	E	E	C	A	B	E	D	
Химия	C	D	E	C	C	E	C	E	D	C	D	C	D	C	C	C	A	B	B	C	E	D	D	B	E	
Биология	E	A	A	E	B	A	D	B	C	E	D	E	B	B	E	C	D	B	D	E	A	C	C	A	B	
География	A	B	B	B	E	C	D	B	A	D	C	D	E	C	D	B	C	C	D	E	B	C	E	C	A	
Всемирная история	B	E	B	B	D	E	A	D	D	D	D	C	D	C	C	E	C	A	E	C	A	D	D	D	D	
Литература	A	A	A	B	A	C	D	A	A	A	D	D	B	B	A	C	A	C	A	A	B	A	E	E	B	
Английский язык	B	D	C	A	E	B	A	E	B	E	D	C	E	D	C	E	E	B	A	D	A	D	A	C	D	
Немецкий язык	B	B	A	A	A	B	B	A	D	E	D	A	A	E	B	A	C	B	B	A	E	E	A	B	C	
Французский язык	B	E	C	D	E	C	C	E	B	B	D	B	C	B	D	B	B	E	B	A	A	D	D	E	C	

ҚАЗАҚ ТІЛІ

1. Тұйық буынның өзіне тән ерекшелігін табыңыз.
A) Жалғыз дауыстыдан құралады.
B) Дауыстыдан басталып, дауыссызға аяқталады.
C) Дауыстыдан басталып, дауыстыға аяқталады.
D) Дауыссыздан басталып, дауыссызға аяқталады.
E) Дауыссыздан басталып, дауыстыға аяқталады.
2. Буын үндестігіне бағынбайтын қосымшаларды көрсетіңіз.
A) -нікі, -тай, -тал, -еке.
B) -ның, -нің, -дың, -дің.
C) -ға, -ге, -қа, -ке, -на, -не.
D) -дан, -ден, -тан, -тен.
E) -да, -де, -та, -те.
3. Сын есім орнына жұмсалатын есімдіктерді табыңыз.
A) Әрқашан, әрқалай.
B) Бірдеме, біреу.
C) Ештеңе, дөнеме.
D) Кейбір, әрбір.
E) Әлдеқашан, әркім.
4. Көңіл күй одағайларын белгілеңіз.
A) Тәйт, тек.
B) Аһ, қап.
C) Моһ-моһ, жә.
D) Көс-көс, айт.
E) Құрау-құрау, өй.
5. Сөйлемдегі септеулікті тіркескен сөзімен ажыратып көрсетіңіз.
Үлкен станцияға жақындаған сайын пойыз жүрісін бәсеңдетті.
A) Үлкен станцияға.
B) Пойыз бәсеңдетті.
C) Жүрісін бәсеңдетті.
D) Жақындаған сайын.
E) Станцияға жақындаған.
6. Сөйлеушінің тыңдаушы назарын өзіне аудару үшін қолданатын сөзін белгілеңіз.
A) Оқшау сөз.
B) Қыстырма сөз.
C) Одағай сөз.
D) Тіркес сөз.
E) Қаратпа сөз.

7. Дауысты дыбыстардың бірыңғай жуан, жіңішке болып келу заңдылығына бағынбайтын сөздерді табыңыз.
- А) Өкетай, діндар.
 - В) Әмірдікі, өкелердің.
 - С) Орман, тоғай.
 - D) Өсімдік, көңіл.
 - E) Жайлау, бағбан.
8. Баяндауышы түбір сөзден болған сөйлемді анықтаңыз.
- A) Жақсы – текшіл, жаман – кекшіл.
 - B) Ескі сөз жаңа сөздің қазығы.
 - C) Жеті атасын білмеген жетесіз.
 - D) Батырдың сөзі мың теңгелік.
 - E) Ел көркі – мал, өзен көркі – тал.
9. Туынды сөзді табыңыз.
- A) Жақсы, өнер.
 - B) Жақсыға, өнері.
 - C) Жақсымен, өнерге.
 - D) Жақсыдан, өнеріне.
 - E) Жақсылық, өнерлі.
10. Жалқы есім қатыспаған сөйлемді табыңыз.
- A) Мен Хан, Жамбыл тауларының етегіндегі киіз үйде өстім.
 - B) Шу өзенінің бойындағы Хан және Жамбыл деген екі тауға кез боласыз.
 - C) Менің әкем Жабай бір кездерде сол тауларда көшіп-қонып жүрген.
 - D) – Абайжан, әкеңе бар, өнеки! – деп үлкен үйге қарай бұрып жіберді.
 - E) Көрі әжесі таяғына сүйеніп тұр екен.
11. Құрамында қатыстық сын есім бар сөйлемді табыңыз.
- A) Бұл да жас ұланның жаны таза, дүниеге қызықпайтын парасаттылығын танытады.
 - B) Махамбетке ұлы жыраулар мен батырлар өткен өңірде ер жетуінің де әсері аз болмаған.
 - C) Біз ақын поэзиясынан ұрпақтан-ұрпаққа жалғасып келе жатқан өршіл рух дәстүрін танимыз.
 - D) Жыраудың бүкіл шығармашылығы бір-біріне қарсы екі арнаның тоғысуынан тұрады.
 - E) Қарадан шықса да ханзададан артық келбеті бар Махамбетке хан Жәңгірдің назары ауған.

12. Мақалдағы есімшені табыңыз.
Жасында әдеп үйренбеген кісіден өскен соң қайран жоқ.
- A) Жасында, әдеп.
 - B) Үйренбеген, өскен.
 - C) Әдеп, қайран.
 - D) Қайран жоқ.
 - E) Жасында, кісіден.
13. Пысықтауыш қызметіндегі мекен үстеуді табыңыз.
- A) Мені онша жақтырып отырған жоқ сияқты.
 - B) Ілгері ұмтылып, сүріне-қабына басып келеді.
 - C) Атқа тіл бітіп, адамша ойлап, сезетіндей бейнеленеді.
 - D) Өзен ауылдан едәуір қашықта екен.
 - E) Бір күні мен Тортайды көп іздеп әрең таптым.
14. Қабыса байланысқан сөз тіркестерін табыңыз.
- A) Өкесіне жолықты, досымен келеді.
 - B) Ақын өлеңдері, әңгіме айтты.
 - C) Менің тәрбием, елінің жанашыры.
 - D) Фариза келеді, жазушы жазады.
 - E) Жиырма бала, қырық бес оқушы.
15. Сұраулы сөйлемді табыңыз.
- A) Тағы да қозы көш жер кеттік
 - B) Күз. Сап-сары жапырақтар
 - C) Осы жылқының каншасы өздеріңе тиеді
 - D) Желден де еркін өмір сүріндер
 - E) Оттыққа қу қамыс жараса кетті
16. Айқындауыш мүшесі бар сөйлемді табыңыз.
- A) Ал, жүріндер, мен кешегіден де қызық ертегі айтамын.
 - B) Қарағым, жолың болсын, жақсыдан қалған тұяқ ең.
 - C) Біздер, балалар, Аяңды көп уақытқа дейін еске алушы едік.
 - D) Аян, тағы да осындай бір ертегі айтшы.
 - E) Ой, қойшы, ондай шана болушы ма еді?
17. Сабақтасқа жатпайтын құрмаласты табыңыз.
- A) Қарсылықты.
 - B) Мақсат.
 - C) Қимыл-сын.
 - D) Гүсіндірмелі.
 - E) Шартты.

18. Тыныс белгісі дұрыс қойылған төл сөзді сөйлемді табыңыз.

- А) Баян інісі Ноянға былай деді: «Қарлығашқа тиюші болма, ол – адамның досы».
- В) Баян інісі Ноянға былай деді: «Қарлығашқа тиюші болма, – ол адамның досы»
- С) Баян інісі Ноянға былай деді – Қарлығашқа тиюші болма; ол – адамның досы.
- D) Баян інісі Ноянға былай деді: Қарлығашқа тиюші болма, ол – адамның досы.
- E) Баян інісі Ноянға былай деді: Қарлығашқа тиюші болма, ол адамның досы.
19. *Жас баланың күлкісін бер,
Жас ананың ұйқысын бер,
Жомарттың қолын бер,
Сапарлының жолын бер.*
Үзінді шешендіктің қай түріне жататынын табыңыз.
- А) Академиялық шешендік сөз.
- B) Әлеуметтік-саяси шешендік сөз.
- C) Діни шешендік сөз.
- D) Соттағы шешендік сөз.
- E) Әлеуметтік-тұрмыстық шешендік сөз.
20. Көп мағыналы сөзі бар сөйлемді белгілеңіз.
- A) Табиғат балаға қатал көрінді.
- B) Мен жастайымнан мақалдарды көп жаттадым.
- C) Мәселенің төркіні тез шешілді.
- D) Қазақ әншілерінің концертін беріп жатыр екен.
- E) Бүгін батырлардың ерліктері туралы өттік.
21. Омоним сөздер қатысқан сөйлемді табыңыз.
- A) Осы сәтте үйдің шаңырағынан бір қарлығаш ұшып кірді.
- B) Баяғыда патша Сүлеймен деген адам өтсе керек.
- C) Аспанды жапқан кара бұлтқа ұзақ қарады.
- D) Жайбарақат отырған бәріміз кенет төбеге қарап қалдық.
- E) Жиналған топ бала мәз болып күледі.

22. Көнерген сөзі бар мақалды анықтаңыз.
- A) Аспанға қарай оқ атпа,
Өзіннің түсер басыңа.
 - B) Отынды шапқанға жақтыр,
Малды тапқанға бақтыр.
 - C) Сөз қуған пөлеге жолығар,
Шаруа қуған қазынаға жолығар.
 - D) Кілемге бергісіз алаша бар,
Ханға бергісіз қараша бар.
 - E) Түстік өмірің болса,
Кештік мал жина.
23. Берілген сөйлемдегі сан есімдерді құрамына және мағынасына қарай ажыратыңыз.
- Әр жерде үш-үштен, төрт-төрттен топталып, келелі сөздерін сөйлесіп оң шақты би отыр.*
- A) Күрделі, топтау, болжалдық.
 - B) Күрделі, есептік, топтау.
 - C) Күрделі, реттік, топтау.
 - D) Дара, жинақтық, болжалдық.
 - E) Күрделі, есептік, бөлшектік.
24. Жақсыз сөйлемді табыңыз.
- A) Жүрегімнің түбіне терең бойла.
 - B) Абай болашақ ұрпаққа сөзін осылай арнады.
 - C) Кесек оқ көліктің астаң-кестенін шығарды.
 - D) – Астанаға қашан келдіңіз?
 - E) Сол кезде де үлкен мәмілегерлік іске жүгінуге тура келді.
25. Көп нүктенің қойылу себебін анықтаңыз.
- Үндеме...енді қоя тұр...Сөз бітті деп, Оспан Абайдан қашып, тұра жөнелді.*
- A) Негізгі ой желісіне қатысы жоқ басқа бір оқиғаны еске түсіру қажет болғанда.
 - B) Айтылуға тиісті ойдың аяқталмай қалған жағдайында.
 - C) Біреудің шығармасынан үзінді, дәйектеме алған жағдайда.
 - D) Айтуға, естілуге тұрпайы, қолайсыз сөздердің орнына жазуда.
 - E) Сөйлеуші көңіл күйінің әсерінен қысылып сөйлей алмағанда.

**ҚАЗАҚ ТІЛІ
ПӘНІНЕН СЫНАҚ АЯҚТАЛДЫ**

ОРЫС ТІЛІ

1. Ряд заимствованных слов
 - A) дуб, береза, ветер
 - B) весна, роша, день
 - C) лес, солнце, река
 - D) дерево, гора, туча
 - E) арбуз, фрукт, вокзал
2. Слово с твердой основой
 - A) уголь
 - B) земля
 - C) фонарь
 - D) счастье
 - E) страна
3. Характеристика предложения: *Пусть процветает ваше дело*
 - A) побудительное, восклицательное, распространенное
 - B) вопросительное, невосклицательное, распространенное
 - C) вопросительное, невосклицательное, нераспространенное
 - D) повествовательное, восклицательное, нераспространенное
 - E) побудительное, восклицательное, нераспространенное
4. Могут уточняться
 - A) главные члены предложения
 - B) второстепенные члены предложения
 - C) вставные конструкции
 - D) обособленные члены предложения
 - E) все члены предложения
5. Придаточное определительное относится к
 - A) наречию
 - B) существительному
 - C) деепричастию
 - D) глаголу
 - E) числительному
6. Роман, повесть, рассказ – жанры стиля
 - A) научный
 - B) разговорный
 - C) публицистический
 - D) художественный
 - E) официально-деловой

7. Суффиксы существительных

- А) -ость, -ник, -тель
- В) -учи, -ючи, -вши
- С) -ну, -ива, -ова
- D) -го, -либо, -нибудь
- Е) -ущ(-ющ), -ащ(-ящ)

8. Пропущенные буквы в сложных существительных: *пеш...*ход, *лун...*ход, *кон...*водство, *пчел...*вод

- А) е, е, о, е
- В) о, е, е, о
- С) е, о, о, о
- Д) о, о, е, е
- E) е, о, е, о

9. Прилагательное с двумя *-н-*:

- А) ю...ый
- В) румя...ый
- С) гуси...ый
- Д) авиацио...ый
- E) кожа...ый

10. Существительные, которые сочетаются с числительным *обе*

- А) сорока, берег
- В) окно, дерево
- C) сестра, товарищ
- Д) друг, приятель
- Е) улица, подруга

11. Местоимения, к которым в косвенных падежах после предлога прибавляется *н*

- А) ты, мы, вы, они
- В) я, сам, весь, наш,
- С) твой, чей, этот, их
- D) он, она, оно, они
- Е) кто, что, себя, оно

12. Глаголы 2 спряжения

- А) дыш...т
- B) паш...т
- С) стел...т
- Д) роня...т
- Е) тян...т

13. В суффиксе причастия *обещ...нный* пропущена гласная:
- А) а
 - В) и
 - С) ё
 - D) я
 - Е) е
14. Отрицательное наречие пишется слитно
- А) (не)взлюбить соседа
 - В) (ни)как не разберется
 - С) (ни)что не остановит
 - Д) (не)с(кем) поговорить
 - Е) (ни)у(кого) не было
15. Управление - такой способ подчинительной связи, при котором
- А) зависимое слово стоит в определённой падежной форме
 - В) зависимое слово выражается причастием и числительным
 - С) главное и зависимое слова связаны по смыслу
 - Д) зависимое слово согласуется с главным в роде, числе и падеже
 - Е) зависимое слово уподобляется главному
16. Укажите предложение с дополнением:
- А) В углу стояли рыболовные сети.
 - В) Таков был наш Евгений.
 - С) Люблю всё живое на свете.
 - D) Доброе начало половина дела.
 - Е) Вверху гудели обледенелые тополя.
17. Глагол-сказуемое выражен формой в предложении: *В садах окапывают деревья*
- А) 3 лица, мн. ч., наст. вр.
 - В) 2 лица, ед. ч., наст. вр.
 - С) 2 лица, ед. ч., буд. вр.
 - Д) 1 лица, мн. ч., прош. вр.
 - Е) 3 лица, мн. ч., буд. вр.
18. Предложение соответствует схеме:
(обстоятельственное времени), [], (определятельное)
- А) Когда она открыла глаза, Григ заметил, что зрачки у нее зеленоватые.
 - В) Если знаешь скорость света, можно определить, как далеко проходит гроза.
 - С) Когда мы пришли, отец показал мне нескольких окуней, которых он выудил.
 - D) Нет великих и малых дел, если человек стремится к ним, хотя все дела имеют последствия.
 - Е) Хотя горы состоят из каменных пород, они постепенно разрушаются, так что вместо гор нередко находят равнины.

19. Косвенная речь представляет собой
- A) сложносочиненное предложение
 - B) сложноподчиненное предложение
 - C) бессоюзное сложное предложение
 - D) простое осложненное предложение
 - E) предложение с разными видами связи
20. Слово, в котором все звуки мягкие
- A) думать
 - B) писать
 - C) искать
 - D) беречь
 - E) читать
21. Пропущенные буквы в корнях слов: *заг...рать, прик...саться, выр...щенный, возл...жить*
- A) о, а, а, о
 - B) а, о, а, о
 - C) о, о, а, о
 - D) а, а, о, а
 - E) о, о, а, а
22. Словосочетание, в котором не происходит перенос наименования с одного предмета на другой
- A) свинцовая пуля – свинцовые тучи
 - B) медвежья берлога – медвежья походка
 - C) богатый человек – богатая семья
 - D) бронзовая посуда – бронзовый век
 - E) лисья нора – лисий характер
23. Морфологические признаки деепричастия в предложении: *Легкий ветерок пробежал по степи, неся глухой шум ушедшего поезда.*
- A) несов.в., изменяемое, невозвратное, переходное
 - B) сов.в., неизменяемое, невозвратное, непереходное
 - C) несов.в., неизменяемое, невозвратное, переходное
 - D) сов.в., изменяемое, невозвратное, непереходное
 - E) несов.в., неизменяемое, возвратное, переходное
24. Зависимое слово выражено сравнительной степенью наречия
- A) бежать быстрее
 - B) слишком высоко
 - C) отдыхал сидя
 - D) возможность уехать
 - E) проснуться рано

25. Неполное предложение

- A) Дрозд – ранняя перелетная птица.
- B) Деревня, мельницы – все было черное.
- C) Зашумел ветер – предвестник бурана.
- D) Лето припасает – зима поедает.
- E) Береги платье снову, а честь – смолоду.

**ОРЫС ТІЛІ
ПӘНІНЕН СЫНАҚ АЯҚТАЛДЫ**

ҚАЗАҚСТАН ТАРИХЫ

1. «Қытай адамы» атауы берілген ежелгі адам:
 - A) «Епті адам»
 - B) «Саналы адам»
 - C) «Синантроп»
 - D) «Питекантроп»
 - E) «Люси»
2. Ежелгі көшпелілердің қыс жақындағанда қоныстанатын мал жайылымы:
 - A) қыс қоныс
 - B) көктеу
 - C) жайлау
 - D) күзеу
 - E) тебінді жайылым
3. «Алаша хан» аңызы бойынша Орта жүз тараған:
 - A) Үйсіннен
 - B) Болаттан
 - C) Алшыннан
 - D) Қаңлыдан
 - E) Дулаттан
4. Шұбат жасалды:
 - A) сиыр сүтінен
 - B) жылқы сүтінен
 - C) қой сүтінен
 - D) түйе сүтінен
 - E) ешкі сүтінен
5. Ұлы хан Болат қайтыс болғаннан кейін таққа таласты:
 - A) Әбілқайыр мен Сәмеке
 - B) Абылай мен Әбілмәмбет
 - C) Әбілпайыз бен Әбілмансұр
 - D) Қайып пен Шерғазы
 - E) Есім мен Тұрсын
6. 1916 жылғы ұлт-азаттық көтерілістің басталуына түрткі болды:
 - A) Баж салығының қазақтарға міндеттенуі
 - B) 1916 ж. 25 маусымдағы патша жарлығы
 - C) Столыпиннің аграрлық саясаты
 - D) Салықтың шамадан тыс көбеюі
 - E) 45 млн. десятина жердің тартып алынуы

7. Қазақстанның батысында өмір сүрген тайпа:
- A) Аримаспы
 - B) Исседон
 - C) Үйсін
 - D) Қаңлы
 - E) Сармат
8. Қарлұқ қағанатының орталығы болған қала:
- A) Суяб
 - B) Ашнас
 - C) Жаңақент
 - D) Икан
 - E) Талхиз
9. Сырдарияның төменгі ағысындағы қалаларды басып алуға аттанған монғол әскерінің басшысы:
- A) Құбылай
 - B) Төле
 - C) Мұқылай
 - D) Жошы
 - E) Жебе
10. XVI басында Қазақ хандығының біртіндеп халықаралық қатынастарға тартылуына қол жеткізген хан:
- A) Тәуке
 - B) Қасым
 - C) Керей
 - D) Жәнібек
 - E) Бұрындық
11. Ресей Ғылым академиясының корреспондент-мүшесі П.И.Рычковтың қазақ жерінің тарихы туралы еңбегі:
- A) «Сібір тарихы»
 - B) «Орта жүз тарихы»
 - C) «Жоңғария картасы»
 - D) «Орынбор тарихы»
 - E) «Саяхат»

12. Ертістің оң жағалауында Семей ішкі округы (облысы) ашылған жыл:
- A) 1850 жыл
 - B) 1852 жыл
 - C) 1854 жыл
 - D) 1856 жыл
 - E) 1858 жыл
13. XIX ғасырда отаршылдыққа қарсы бағытталған ұлт-азаттық көтерілісте старшындар тобы басшылық жасаған көтеріліс:
- A) 1836-1838 жылғы Бөкей Ордасындағы көтеріліс
 - B) Жоламан Тіленшіұлы бастаған көтеріліс
 - C) XIX ғасырдың 50-жылдарындағы Сыр бойындағы көтеріліс
 - D) Тентек төре бастаған көтеріліс
 - E) Кенесары Қасымұлы бастаған көтеріліс
14. Дала генерал-губернаторлығының құрамына кірмеген облыс:
- A) Орал
 - B) Семей
 - C) Торғай
 - D) Сырдария
 - E) Ақмола
15. Уақытша үкімет пен Кеңестер қатар билікке келді:
- A) Ақпан төңкерісінен кейін
 - B) Азамат соғысынан кейін
 - C) Қазан төңкерісінен кейін
 - D) Жаңа экономикалық саясаттан кейін
 - E) Ұжымдастырудан кейін
16. Мәскеу түбінде шайқаста ерлік көрсеткен, Кеңес Одағының Батыры:
- A) И.Павлов
 - B) Л.Беда
 - C) М.Фабдуллин
 - D) Р.Қошқарбаев
 - E) Ә.Молдағұлова
17. 1954 жылға дейін Қазақстан Компартиясы Орталық Комитетінің бірінші хатшысы:
- A) Қонаев
 - B) Шаяхметов
 - C) Пономаренко
 - D) Брежнев
 - E) Скворцов
18. Қазақстандағы қайта құру кезеңінің хронологиясы:
- A) 1991-1995 жж.
 - B) 1985-1991 жж.
 - C) 1954-1956 жж.
 - D) 1995-1997 жж.
 - E) 1964-1982 жж.

19. Тәуелсіз Мемлекеттер Достастығы құрылған қала:

- А) Алматы
- В) Ташкент
- С) Мәскеу
- D) Ашхабад
- E) Киев

20. 751 ж. Атлах шайқасындағы арабтардың жеңіске жетуі әсер етті:

- A) Түргеш қағанатының өркендеуіне
- B) Түрік қағанатының ыдырауына
- C) Қарлұқ қағанатының құлауына
- D) Қазақстанда ислам дінінің таралуына
- E) Отырықшы қала мәдениетінің құлдырауына

21. 1797 ж. Сырым Датұлының жақтастары хан ордасына шабуыл жасап, Есім ханды өлтіргеннен кейінгі жағдай:

- A) Патша өкіметі Сырыммен келіссөз жүргізуге мәжбүр болды
- B) Көтерілісшілердің талаптары қанағаттандырылды
- C) Шаруалар өз араларынан хан сайлау мүмкіндігіне ие болды
- D) Көтерілісшілер түпкі мақсаттарына жетті
- E) Патша өкіметі қазақ даласына жазалаушы отряд жіберді

22. Жанқожа бастаған азаттық күрестің ошағы болған бекініс:

- A) Бесқала
- B) Жаңақала
- C) Күмісқорған
- D) Шымқорған
- E) Жаңақорған

23. Орыс әскерін басқарған, 1864 жылы Түркістанды басып алған полковник:

- A) Ф.Шубин
- B) М.Черняев
- C) Г.Колпаковский
- D) В.Перовский
- E) П.Горчаков

24. XX ғасырдың басында патша өкіметіне қарсы күресте қазақтардың саяси белсенділігінің күшеюіне әсер еткен негізгі оқиға:

- A) 1905-1907 жж. революция кезіндегі қозғалыстар
- B) Автономиялық мемлекеттің құрылуы
- C) Қазақ зиялыларының Мемлекеттік Думаға сайлануы
- D) Саяси реформалардың жүргізілуі
- E) Самодержавиенің құлатылуы

25. Жалпыға бірдей еңбек міндеткерлігі жойылды:

- A) 1916 ж.
- B) 1917 ж.
- C) 1919 ж.
- D) 1921 ж.
- E) 1927 ж.

**ҚАЗАҚСТАН ТАРИХЫ
ПӘНІНЕН СЫНАҚ АЯҚТАЛДЫ**

МАТЕМАТИКА

1. Теңдеуді шешіңіз: $x^4 + 2x^2 - 8 = 0$

A) $\sqrt{2}; 2\sqrt{2}$

B) $-\sqrt{2}$

C) $\sqrt{2}$

D) $-\sqrt{2}; \sqrt{2}$

E) $-2\sqrt{2}; \sqrt{2}$

2. Теңдеулер жүйесін шешіңіз:
$$\begin{cases} x^2 - y^2 = 48, \\ x = 24 + y. \end{cases}$$

A) (13; -11)

~~B) (13; 11)~~

C) (14; -10)

~~D) (25; 1)~~

E) (20; -4)

3. Арақашықтығы 540 км болатын екі қаланың бірінен екіншісіне шыққан машина жолдың алғашқы жартысын 90 км/сағ, қалған жартысын 60 км/сағ жылдамдықпен жүрсе, барлық жолға қанша уақыт жұмсады?

A) 7,5 сағ

B) 9,5 сағ

C) 5 сағ

D) 7 сағ

E) 10 сағ

4. Теңдеуді шешіңіз: $\log_{2014}(\cos x) = 0$

A) шешімі жоқ

B) $\frac{\pi}{2} + \pi, n \in \mathbb{Z}$

C) $\pm \frac{3\pi}{4} + 2\pi, n \in \mathbb{Z}$

D) $2\pi, n \in \mathbb{Z}$

E) $\pm \arccos 2014 + 2\pi, n \in \mathbb{Z}$

5. Теңсіздіктің дұрыс шешімін анықтаңыз: $\frac{2x-4}{x-5} \leq 0$

A) $(0; 2) \cup (4; 5)$

B) $[-2; 0]$

C) $[2; 5)$

D) $[-2; 0) \cup [4; 5)$

E) $(0; 4)$

6. Өрнекті ықшамдаңыз: $\sin 50^\circ \cdot \sin 130^\circ \cdot \sin 180^\circ$

A) 1

B) $\frac{1}{2}$

C) $\frac{1}{8}$

D) $\frac{1}{4}$

E) 0

7. Теңсіздіктер жүйесін шешіңіз: $\begin{cases} \sin x > 0 \\ \cos x \leq 0 \end{cases}$
- A) $\frac{\pi}{2} + 2\pi n \leq x < \pi + 2\pi n, n \in Z$
- B) $-\frac{\pi}{2} + 2\pi n < x \leq 2\pi n, n \in Z$
- C) $\pi + 2\pi n \leq x < \frac{3\pi}{2} + 2\pi n, n \in Z$
- D) $2\pi n < x \leq \frac{\pi}{2} + 2\pi n, n \in Z$
- E) $\pi n < x \leq \frac{\pi}{2} + \pi n, n \in Z$
8. Диагональдары 4 см және 5 см болатын ромбының ауданын табыңыз.
- A) 10 см^2
- B) 6 см^2
- C) 18 см^2
- D) 12 см^2
- E) 5 см^2
9. Центрі (5; 1) нүктесінде болатын және координаталар бас нүктесі арқылы өтетін шеңбердің теңдеуін жазыңыз.
- A) $(x-5)^2 + (y+1)^2 = \sqrt{26}$
- B) $(x-5)^2 + (y-1)^2 = 26$
- C) $(x-5)^2 + (y+1)^2 = 26$
- D) $(x+5)^2 + (y+1)^2 = 26$
- E) $(x+5)^2 + (y-1)^2 = 26$

10. Өрнектің мәнін табыңыз: $15^2 - 3^2 \cdot 5^2$

A) 31

B) 33

C) 82

D) 25

E) 0

11. Теңдеуді шешіңіз: $5^{x+2} - 5 \cdot 5^{x-1} - 120 = 0$

A) 1

B) -1

C) 0

D) 2

E) -2

12. Теңдеулер жүйесін шешіңіз:
$$\begin{cases} 2^x - 3^y = -1, \\ 2^{x+2} - 3^{y+1} = 5. \end{cases}$$

A) (3;1)

B) (2;1)

C) (1;2)

D) (0;3)

E) (3;2)

13. Теңсіздікті шешіңіз: $\log_3 x + \log_3(x-1) > \log_3 x + 1$

- A) $(-\infty; -4)$
- B) $(4; +\infty)$
- C) $(-\infty; 4]$
- D) $[4; +\infty)$
- E) $(-4; +\infty)$

14. Арифметикалық прогрессияда $a_1 = 10$, $a_2 = 7$. Осы прогрессияның алғашқы он мүшесінің қосындысын табыңыз

- A) -35
- B) 2
- C) -2
- D) 35
- E) -85

15. $y = \sqrt[3]{1-x^3}$ функциясына кері функцияны табыңыз

- A) $y = \sqrt[3]{x^3 - 1}$
- B) $y = (x^3 - 1)^3$
- C) $y = \sqrt[3]{1-x^3}$
- D) $y = \frac{1}{(x^3 - 1)^3}$
- E) $y = \sqrt[3]{\frac{1}{x^3 - 1}}$

16. $f(x) = 2\sqrt{x}$ функциясының графигіне $x_0 = 3$ нүктесінде жүргізілген жанама мен Ox осінің оң бағытының арасындағы бұрышты табыңыз

A) $\frac{3\pi}{4}$

B) $\frac{\pi}{6}$

C) $\frac{2\pi}{3}$

D) $\frac{\pi}{3}$

E) $\frac{5\pi}{6}$

17. Егер $f(x) = 9x^4 - 4,5x^2 - 7$ болса, $f'(x) = 0$ теңдеуін шешіңіз

A) $1; \pm 0,5$

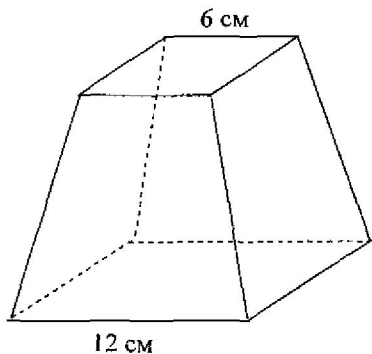
B) $0; \pm 0,25$

C) $0; \pm 0,5$

D) $\pm 0,25$

E) $0; \pm \sqrt{0,5}$

18. Биіктігі 4 см-ге тең болатын дұрыс төртбұрышты қиық пирамиданың толық бетінің ауданын табыңыз.



A) 1236 cm^2

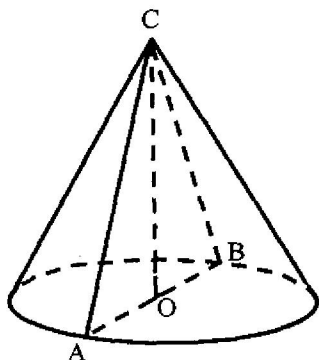
B) 366 cm^2

C) 360 cm^2

D) 2688 cm^2

E) 1440 cm^2

19. ABC теңқабырғалы үшбұрышы – конустың осьтік қимасы. $OC \perp AB$, $P_{\triangle ABC} = 3$. Конустың толық бетінің ауданын табыңыз.



- A) $\frac{\pi}{4}$
 B) $\frac{2\pi}{3}$
 C) 2π
 D) π
 E) $\frac{3\pi}{4}$
20. Өрнекті ықшамдаңыз: $\frac{b^3 - 64}{b - 4} : \frac{b^2 + 4b + 16}{b - 4}$
- A) $(b + 4)^2$
 B) $b + 4$
 C) $\frac{1}{b}$
 D) $b - 4$
 E) $(b - 4)^2$

21. Өрнекті ықшамдаңыз: $(2\sqrt{6} - 5)^2 - 10\sqrt{49 - 20\sqrt{6}}$

- A) -1
- B) 1
- C) $-1 - 40\sqrt{6}$
- D) $40\sqrt{6} + 1$
- E) 99

22. Теңдеулер жүйесін шешіңіз:
$$\begin{cases} \cos x \cos y = 0 \\ \sin x \sin y = 1 \end{cases}$$

- A) $(\pi k + \pi n; \pi + \pi k + \pi n)$, $n, k \in Z$
- B) $\left(\frac{\pi}{2} + \pi k + \pi n; -\frac{\pi}{2} + \pi k - \pi n\right)$, $n, k \in Z$
- C) $\left(\frac{\pi}{2} + \pi k + \pi n; \frac{\pi}{2} - \pi k + \pi n\right)$, $n, k \in Z$
- D) $(\pi + \pi k + \pi n; \pi k - \pi n)$, $n, k \in Z$
- E) $(\pi k + \pi n; \pi k - \pi n)$, $n, k \in Z$

23. Берілген қисықтармен шектелген фигураның ауданын табыңыз:

$$y = 3x - x^2, y = 0 \text{ және } x = 4.$$

A) $6\frac{1}{3}$

B) $\frac{11}{6}$

C) $10\frac{2}{3}$

D) $6\frac{1}{2}$

E) $4\frac{1}{2}$

24. Тік бұрышты үшбұрышқа іштей шеңбер сызылған. Жанау нүктесі гипотенузаны 2 және 3-ке тең бөліктерге бөледі. Осы шеңбердің радиусын табыңыз.

A) 1

B) 7

C) 3

D) 5

E) 2

25. 1-ден 100-ді қоса алғандағы натурал сандарды жазғанда барлығы қанша 1 цифры қолданылатынын анықтаңыз.
- A) 17
 - B) 18
 - C) 19
 - D) 20
 - E) 21

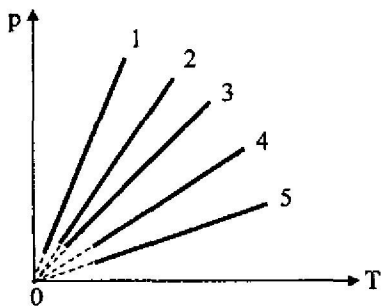
МАТЕМАТИКА
ПӘНІНЕН СЫНАҚ АЯҚТАЛДЫ

ФИЗИКА

1. Потенциалдық энергиясы 100 Дж, кинетикалық энергиясы 200 Дж дененің толық механикалық энергиясы

- A) 100 Дж
- B) 200 Дж
- C) 150 Дж
- D) 500 Дж
- E) 300 Дж

2. Суретте идеал газ үшін изохоралар тобы кескінделген. Газ массасы барлық процестерде бірдей. Көлемнің ең аз мәніне сәйкес келетін нүкте



- A) 5.
- B) 1.
- C) 3.
- D) 4.
- E) 2.

3. 10 мкКл заряд бір нүктеден екінші нүктеге орын ауыстырғанда электр өрісі 600 Дж жұмыс атқарған. Өріс нүктелерінің арасындағы потенциалдар айырымы

- A) 12 МВ.
- B) 30 МВ.
- C) 500 МВ.
- D) 60 МВ.
- E) 120 МВ.

4. Шамда көрсетілген ток күші 0,25 А және кернеуі 6 В. Шамның қуаты

- A) 12 Вт
- B) 2,25 Вт
- C) 0,75 Вт
- D) 0,08 Вт
- E) 1,5 Вт

5. Магнит өрісі энергиясының көлемдік тығыздығын анықтайтын формула

A) $\omega = \frac{W}{2}$

B) $\omega = \frac{\Phi I}{L}$

C) $\omega = \frac{W}{V}$

D) $\omega = \frac{BL^2}{2}$

E) $\omega = \frac{\Phi I}{2}$

6. Толқын көзі 4 мин уақытта 15 м/с жылдамдықпен 1200 тербеліс жасайды.

Толқын ұзындығы

A) 2 м

B) 5 м

C) 3 м

D) 12 м

E) 15 м

7. Радиотолқындар арқылы объектіні тауып, оған дейінгі қашықтықты және оның кеңістіктегі орнын, қозғалыс жылдамдығын анықтау

A) резонанс

B) радиолокация

C) радиотелефондық байланыс

D) модуляция

E) детектрлеу

8. Энергиясы E фотонның толқын ұзындығы

A) $\frac{E}{hc}$

B) $\frac{Ec}{h}$

C) $\frac{Eh}{c}$

D) $\frac{hc}{E}$

E) Ehc

9. ${}^{14}_7\text{N}$ атомын альфабөлішекпен атқылағанда қандай да бір элемент және протон бөлініп шықты. Пайда болған элементтің периодтық жүйедегі реттік нөмірі

A) 8

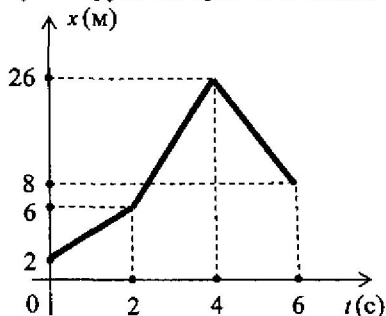
B) 7

C) 6

D) 9

E) 1

10. Координатаның уақытқа тәуелділік графигінде дене қозғалысының үш кезеңі берілген. Осыған сәйкес дененің [2 – 6] с интервалындағы орын ауыстыруының орташа жылдамдығы



- A) 0,5 м/с
B) 6 м/с
C) 1 м/с
D) 6,5 м/с
E) 5 м/с
11. Лифт 2 м/с^2 үдеумен төмен түсуде. Лифттің ішіндегі массасы 5 кг дененің салмағы ($g = 10 \text{ м/с}^2$)
- A) 40 Н
B) 20 Н
C) 200 Н
D) 60 Н
E) 0
12. Егер массасы 1 т автомобиль горизонталь жолдың бойымен 200 м жүрсе, онда үйкеліс күшінің атқарған жұмысы ($\mu = 0,02$; $g = 10 \text{ Н/кг}$)
- A) 0,4 кДж
B) 4 кДж
C) 20 кДж
D) 40 кДж
E) 2 кДж
13. Серіппенің абсолют деформациясы үш есе артса, онда оның потенциалдық энергиясы
- A) 3 есе кемиді
B) 3 есе артады
C) 9 есе артады
D) өзгермейді
E) 9 есе кемиді

14. Жер бетінен вертикаль жоғары лақтырылған, массасы 0,5 кг доптың бастапқы кинетикалық энергиясы 49 Дж. Потенциалдық энергиясы кинетикалық энергияға тең болатын биіктік ($g = 9,8 \text{ м/с}^2$)
- A) 20 м
 - B) 30 м
 - C) 5 м
 - D) 2 м
 - E) 10 м
15. Біратомды идеал газдың көлемі 2 л, температурасы 27°C , ал ішкі энергиясы 300 Дж. Газ молекулаларының концентрациясы ($k = 1,38 \cdot 10^{-23} \text{ Дж/К}$)
- A) $7,8 \cdot 10^{25} \frac{1}{\text{м}^3}$
 - B) $2,4 \cdot 10^{25} \frac{1}{\text{м}^3}$
 - C) $4,2 \cdot 10^{25} \frac{1}{\text{м}^3}$
 - D) $6,5 \cdot 10^{25} \frac{1}{\text{м}^3}$
 - E) $5,6 \cdot 10^{25} \frac{1}{\text{м}^3}$
16. Орамдарының саны 500 болатын катушка магнит өрісінде орналасқан. Магнит ағыны 5 мс-та 3 мВб-ге дейін кемігенде, катушкада 400 В ЭҚК пайда болды. Магнит ағынының бастапқы мәні
- A) 15 мВб
 - B) 10 мВб
 - C) 7 мВб
 - D) 5 мВб
 - E) 12 мВб
17. Жер сілкінетін аймақтарда үй салған кезде сейсмикалық белбеудің үйдің кірпішін қалағаннан кейін құйылатын себебі
- A) шатырды бекіту үшін.
 - B) үй биігірек болу үшін.
 - C) резонанс болмау үшін.
 - D) әдемілік үшін.
 - E) резонанс болу үшін.
18. Вакуумнан абсолют сыну көрсеткіші $n = 1,6$ мөлдір ортаға өткен кезде жарықтың таралу жылдамдығы ($c = 3 \cdot 10^8 \text{ м/с}$)
- A) өзгермейді
 - B) 1,6 есе кемиді
 - C) 1,6 есе артады
 - D) 3,2 есе артады
 - E) 3,2 есе кемиді

19. Фокус аралығы 1,25 см лупаның бұрыштық ұлғайтуы (кездің жақсы көру қашықтығы 25 см)
- A) 10
B) 5
C) 2
D) 15
E) 20
20. Бастапқы жылдамдығы 20 м/с дене көкжиекке 45° бұрыш жасай лақтырылған. Лақтыру нүктесінен 10 м қашықтықта бір тас жатыр. Құлаған дене мен тастың арақашықтығы ($g=10\text{м/с}^2$)
- A) 25 м
B) 10 м
C) 40 м
D) 15 м
E) 30 м
21. Кез келген планета серігінің бірінші ғарыштық жылдамдығының формуласы
- A) $g = G \frac{M}{(R + h)^2}$
B) $g = G \frac{M}{R + h}$
C) $g = \sqrt{G \frac{M}{R + h}}$
D) $g = \sqrt{GR}$
E) $g = G \frac{M \cdot m}{R + h}$
22. 100°C температурадағы массасы 4 кг су буы конденсацияланғанда бөлінетін жылу мөлшері түгелімен 0°C -тағы мұз кесегін ерітуге жұмсалған. Мұз кесегінің массасы ($\tau = 2,3 \cdot 10^6 \text{ Дж/кг}$; $\lambda = 3,3 \cdot 10^5 \text{ Дж/кг}$)
- A) $\approx 27,9 \text{ кг}$.
B) $\approx 45,8 \text{ кг}$.
C) $\approx 46,8 \text{ кг}$.
D) $\approx 17,9 \text{ кг}$.
E) $\approx 55,8 \text{ кг}$.
23. Температурасы 60°C , парциал қысымы 14 кПа ауа буының абсолют ылғалдылығы (ρ) $\left(M_{\text{су}} = 18 \cdot 10^{-3} \frac{\text{кг}}{\text{моль}}; R = 8,31 \frac{\text{Дж}}{\text{К} \cdot \text{моль}} \right)$
- A) $\approx 5,1 \cdot 10^{-2} \text{ кг/м}^3$.
B) $\approx 9,1 \cdot 10^{-2} \text{ кг/м}^3$.
C) $\approx 7,1 \cdot 10^{-2} \text{ кг/м}^3$.
D) $\approx 6,1 \cdot 10^{-2} \text{ кг/м}^3$.
E) $\approx 8,1 \cdot 10^{-2} \text{ кг/м}^3$.

24. Бірдей төрт металл шардың зарядтары $q_1 = -2q$, $q_2 = 6q$, $q_3 = -5q$, $q_4 = -7q$. Алдымен q_1 және q_2 зарядтары бар шарларды өзара түйістіріп, қайтадан бастапқы орындарына келтірді (1-ші зарядтар жүйесі). Содан соң q_3 және q_4 зарядтары бар шарларды өзара түйістіріп, қайтадан бастапқы орындарына келтірді (2-ші зарядтар жүйесі). Содан соң 1-ші және 2-ші зарядтар жүйелерінен бір шардан алып, оларды өзара түйістіріп, қайтадан бастапқы орындарына келтірді. Осы шарлардың заряды
- A) q және q .
 - B) $2q$ және $2q$.
 - C) $2q$ және $3q$.
 - D) q және $2q$.
 - E) $-2q$ және $-2q$.
25. Катер теңізде 54 км/сағ жылдамдықпен жүзеді. Толқын жалдарының арақашықтығы 10 м . Толқындағы су бөлшектерінің тербеліс периоды 2 с . Толқынға қарсы бағытта жүзген катердің қабырғасына толқындардың соғылу жиілігі
- A) 3 Гц
 - B) 5 Гц
 - C) 1 Гц
 - D) 2 Гц
 - E) 4 Гц

ФИЗИКА
ПӘНІНЕН СЫНАҚ АЯҚТАЛДЫ

ХИМИЯ

- Мырыштың тұз қышқылымен әрекеттесуі және фосфордың оттекте жануының реакция типтері
 - қосылу, айырылу
 - орынбасу, алмасу
 - орынбасу, қосылу
 - жану, айырылу
 - айырылу, қосылу
- Суда ерімейтін оксид
 - CO_2
 - SO_2
 - NO_2
 - SiO_2
 - P_2O_5
- $\text{H}_2\text{SO}_4 + \text{BaCl}_2 \rightarrow \text{BaSO}_4 + \text{HCl}$ реакциясы теңдеуіндегі барлық коэффициенттердің қосындысы
 - 4
 - 7
 - 9
 - 6
 - 5
- IV топ негізгі топша элементтерінің жоғарғы оксидтерінің жалпы формуласы
 - RO
 - R_2O
 - RO_2
 - R_2O_5
 - R_2O_3
- Ауаны қыздырып айдағанда алдымен бөлінеді
 - оттек
 - су
 - азот
 - асыл газдар
 - көмірқышқыл газы
- Алюминий орналасқан топшаның элементі
 - Te
 - Se
 - Si
 - Mg
 - In

7. Бір валентті этил радикалының этан молекуласынан айырмашылығы
- A) Бөлінбейтін электрон жұбы бар
 - B) Реакцияға қатыспау қасиетінде
 - C) Жұптаспаған электроны бар
 - D) Оң зарядты
 - E) Бейтарап бөлшек
8. Екі атомды фенолдардың изомер саны
- A) 2
 - B) 5
 - C) 4
 - D) 6
 - E) 3
9. Көмірсуларға жатпайтын қосылыс
- A) фруктоза
 - B) қант
 - C) крахмал
 - D) бутанол
 - E) лактоза
10. Жоғарғы оксидінде 25,5% оттегі бар үшінші топтың элементі
- A) бор
 - B) таллий
 - C) галлий
 - D) индий
 - E) алюминий
11. Тотықтырғыш және тотықсыздандырғыш қасиеттер көрсететін иондар қатары
- A) S^{2-} , S^{6+}
 - B) Al^{3+} , N^{2+}
 - C) P^{3-} , Cl^{7+}
 - D) Fe^{2+} , S^{4+}
 - E) N^{3+} , Mn^{7+}
12. Реакцияның жылу эффектісі 402 кДж болған жағдайда, 48 г көмір жанғанда бөлінетін жылу мөлшері (кДж)
- A) 1326
 - B) 1368
 - C) 1608
 - D) 1264
 - E) 1568

13. Тұздың ерітіндісіне сілті ерітіндісін қосқанда көк тұнба түзіледі. Осы реакцияға сәйкес келетін қысқаша иондық теңдеу
- A) $\text{Ba}^{2+} + \text{SO}_4^{2-} = \text{BaSO}_4 \downarrow$
 - B) $\text{Pb}^{2+} + 2\text{Cl}^- = \text{PbCl}_2 \downarrow$
 - C) $2\text{H}^+ + \text{SiO}_3^{2-} = \text{H}_2\text{SiO}_3 \downarrow$
 - D) $\text{Cu}^{2+} + 2\text{OH}^- = \text{Cu}(\text{OH})_2 \downarrow$
 - E) $\text{Zn}^{2+} + 2\text{OH}^- = \text{Zn}(\text{OH})_2 \downarrow$
14. Салыстырмалы молекулалық массасы 80-ге тең болатын оксидтер
- A) мырыш, темір (III) оксиді
 - B) күміс (I) оксиді, күкірт (IV) оксиді
 - C) мыс (II) оксиді, күкірт (VI) оксиді
 - D) калий оксиді, көміртек (II) оксиді
 - E) аммиак, кремний (IV) оксиді
15. Массасы 76 г хром (III) оксидінен алюминотермия әдісімен алуға болатын хромның массасы
- A) 46 г
 - B) 50 г
 - C) 52 г
 - D) 54 г
 - E) 48 г
16. Салыстырмалы молекулалық массасы 110-ға тең алкандиеннің молекулалық формуласы
- A) C_9H_{20}
 - B) C_8H_{16}
 - C) C_8H_{14}
 - D) C_9H_{16}
 - E) C_8H_{18}
17. Фенол мен формальдегид арасындағы полимер түзетін реакция
- A) поликонденсация
 - B) дегидраттау
 - C) димерлену
 - D) тримерлену
 - E) полимерлену
18. 0,25 моль метиламинді 42,25 г суда еріткенде түзілген ерітіндідегі аминнің массалық үлесі
- A) 16,5 %
 - B) 15,5 %
 - C) 14,5 %
 - D) 13,5 %
 - E) 12,5 %

19. Құрамында 0,2 изопрені бар 1 кг көмірсутектер қоспасынан 0,06 кг каучук алынды. Каучуктің теориялық мүмкіндікпен салыстырғандағы шығымы
- A) 29%
 - B) 30%
 - C) 21%
 - D) 20%
 - E) 45%
20. Массасы 8,7 г марганец (IV) оксиді 14,2 г түз қышқылымен әрекеттескенде түзілген хлордың массасы
- A) 18,2 г
 - B) 14,2 г
 - C) 6,9 г
 - D) 15,6 г
 - E) 28,4 г
21. 49,2 г $MgSO_4 \cdot 7H_2O$ 50,8 мл суда еріткенде түзілген ерітіндідегі магний сульфатының массалық үлесі
- A) 26%
 - B) 22%
 - C) 20%
 - D) 25%
 - E) 24%
22. Массасы 500 г шойынды оттегімен тотықтырғанда 88 г көміртек (IV) оксиді түзіледі. Шойынның құрамындағы көміртектің массалық үлесі (%)
- A) 3,2
 - B) 3,8
 - C) 4,2
 - D) 4,8
 - E) 5,2
23. Мыс пен алюминийдің 16 г қүймасын концентрлі азот қышқылында еріткенде 23,5 г нитрат түзілді. Қүймадағы алюминийдің үлесі
- A) 10%
 - B) 20%
 - C) 30%
 - D) 50%
 - E) 40%
24. Массасы 55 кг пропанның көлемі (к.ж)
- A) 27 м³
 - B) 28 м³
 - C) 32 м³
 - D) 36 м³
 - E) 44 м³

25. Массасы 4 г этилен хлормен әректескенде 9,9 г дихлорэтан түзілді.
Реакция өнімінің теориялық мүмкіндікпен салыстырғандағы шығымы
- A) 80 %
 - B) 60 %
 - C) 95 %
 - D) 90 %
 - E) 70 %

ХИМИЯ
ПӘНІНЕН СЫНАҚ АЯҚТАЛДЫ

БИОЛОГИЯ

1. Қабықшаның жұқарған жері
A) Тесік
B) Ойық
C) Қақпа
D) Бүртік
E) Саңылау
2. Қант, спирт, бояу, лакмус алынатын өсімдік:
A) қыналар
B) плаундар
C) бактериялар
D) қырықжапырақтар
E) саңырауқұлақтар
3. Зоология ғылымының балықтарды зерттейтін саласы
A) Ихтиология
B) Маммология
C) Орнитология
D) Герпетология
E) Териология
4. Қабақ пен кірпік:
A) Көзді жұмылдыру, қимылдау әрекетін береді
B) Көзді жарықтан, суықтан қорғайды
C) Көзге қозғалыс береді
D) Көзге сәндік береді
E) Көзді шаң -- тозаңнан, жарықтан қорғайды
5. Бұлшықет ұлпасы құрылысына қарай:
A) Көлденең жолақты, қан тамырлы
B) Бірыңғай салалы, көлденең жолақты, жүрек
C) Жүйкелі жолақты, көлденең жолақты
D) Қан тамырлы, бірыңғай салалы
E) Бұлшықет ұлпасы, эпителий ұлпасы
6. Альвеолалардың диаметрі
A) 0,2-0,3 мм
B) 0,8-0,9 мм
C) 0,4-0,5 мм
D) 0,6-0,7 мм
E) 0,1-0,15 мм
7. Жанаспалы жасушада болатын хлорофилл дөңдерінде ... түзіледі
A) Калий
B) Минералды тұздар
C) Су
D) Органикалық зат
E) Витаминдер

8. Өсімдіктердің тозаңдануынынан кейін болады :
- A) Көбею
 - B) Ұрықтану
 - C) Жел арқылы таралу
 - D) Фотосинтез
 - E) Қурап қалады
9. Кірпікшелі кебішпенің жиырылғыш вакуолі:
- A) Біреу.
 - B) Тұрақсыз.
 - C) Екеу.
 - D) Болмайды.
 - E) Бірнешеу.
10. Көбелектің дернәсілі
- A) Планула
 - B) Нимфа
 - C) Наяда
 - D) Итшабак
 - E) Жұлдызкүрт
11. Теріскей, Күнгеі, Іле Алатауында кездеседі:
- A) Зеравшан аршасы
 - B) Қос масақшалы қылша
 - C) Туйя
 - D) Жатаған шырша
 - E) Секвоя
12. Күріштің гүлшоғыры
- A) Собық
 - B) Себет
 - C) Шашак
 - D) Масақ
 - E) Сыпыртқы
13. 1668 жылы ең алғаш ұсақ ағзаларды сипаттап жазған ғалым:
- A) Ч.Дарвин
 - B) А.Левенгук
 - C) Ж.Б.Ламарк
 - D) К.Линней
 - E) И.Павлов
14. Ағзаның ішкі ортасы -
- A) Қан, фибрин, глобулин
 - B) Қан, ұлпа сұйықтығы, лимфа
 - C) Қан, ұлпа сұйықтығы, гормон
 - D) Қан, тромбоциттер жиынтығы
 - E) Қан, оксигемогобин

15. Пентозаның өкілі:
- A) Фруктоза
 - B) Глюкоза
 - C) Эритроза
 - D) Сүт қышқылы
 - E) Дезоксирибоза
16. Ата-анасының генотипі AA және aa болса ұрпақтары:
- A) AA, AA, AA, AA
 - B) AA, Aa, Aa, aa
 - C) Aa, Aa, Aa, Aa
 - D) Aa, Aa, Aa, aa
 - E) AA, Aa, Aa, Aa
17. Биопоз теориясын ашқан ғалым:
- A) Л. Пастер
 - B) Т. Виноградский
 - C) Э. Геккель
 - D) Д. Бернал
 - E) Ч. Дарвин
18. Организмдердің туыстық жағынан алыс болғанымен мекен (тіршілік) ортасы бірдей, сыртқы пішінінің бір-біріне ұқсас болуы
- A) Идиоадаптация
 - B) Конвергенция
 - C) Дегенерация
 - D) Дивергенция
 - E) Ароморфоз
19. Неотропикалық аймақта кеңінен таралған
- A) Гризли
 - B) Ақ аю
 - C) Түйе
 - D) Жалқауаң
 - E) Кенгуру
20. Реактивті тәсілмен қозғалатын жөндік
- A) Гидра
 - B) Шұбалшаң
 - C) Өрмекші
 - D) Өзен шаяны
 - E) Каракатица
21. Ұшықты тудырушы:
- A) Вирус
 - B) Санырауқұлақ
 - C) Бактерия
 - D) Қаралайым
 - E) Өсімдік

22. Аш ішекте майлардың, көмірсулардың сіңуін тездететін дәрумендер:
- A) Д, С
 - B) А, К
 - C) А, В
 - D) С, В
 - E) С, РР
23. Нәруыздар ыдырайды
- A) Глюкозаға
 - B) Глицеринге
 - C) Аминқышқылдарға
 - D) Минералды тұздарға
 - E) Май қышқылға
24. Мектепке дейінгі естияр кезең
- A) Қоршаған дүниеге қызығушылығы пайда болады
 - B) Жанадан көптеген қозғалыс дағдылары қалыптасады
 - C) Қимыл-әрекеті баяулайды
 - D) Ақыл-ой, сапасы, ойлау қабілеті жетіледі
 - E) Мойыны бекиді, отырады, еңбектейді, жүруге талпынады
25. Тропосферадан 100 км биіктікте орналасқан атмосфера қабаты:
- A) Литосфера
 - B) Стратосфера
 - C) Тропосфера
 - D) Озон қабаты
 - E) Ионосфера

БИОЛОГИЯ
ПӘНІНЕН СЫНАҚ АЯҚТАЛДЫ

ГЕОГРАФИЯ

1. Дүние бөліктері туралы ұғымды енгізген
 - A) гректер
 - B) португалдықтар
 - C) римдіктер
 - D) ағылшындар
 - E) испандықтар
2. Каспий теңізінің ең терең жері
 - A) 1620 м
 - B) 1025 м
 - C) 1080 м
 - D) 1827 м
 - E) 1470 м
3. Жер бедерін өзгертуші сыртқы күштер:
 - A) Эндогенді
 - B) Экзогенді
 - C) Жер сілкінісі
 - D) Лава
 - E) Жанартау атқылауы
4. Антропогендік табиғат кешені
 - A) жайылым
 - B) канал
 - C) ойпат
 - D) қырат
 - E) жазық
5. Қарақия ойысы орналасқан аумақ
 - A) Арал маңы.
 - B) Алтай.
 - C) Тұран ойпаты.
 - D) Батыс Сібір.
 - E) Маңғыстау түбегі.
6. Еліміздің негізгі жолаушы тасымалдайтын көлік түрі
 - A) теміржол
 - B) әуе
 - C) автомобиль
 - D) су
 - E) теңіз
7. Аляска түбегі орналасқан материк
 - A) Аустралия
 - B) Оңтүстік Америка
 - C) Африка
 - D) Солтүстік Америка
 - E) Еуразия

8. Атлант мұхиты алабының өзендері:
- A) Муррей
 - B) Парана
 - C) Янцзы
 - D) Меконг
 - E) Замбези
9. Қазақстан Каспий теңізі арқылы шектесетін мемлекеттер
- A) Иран, Әзірбайжан
 - B) Ресей, Украина
 - C) Иран, Ирак
 - D) Түркия, Армения
 - E) Қытай, Моңғолия
10. Қ.И.Сәтбаев ашқан кен орындары
- A) Дөң, Кемпірсай, Торғай, Текелі.
 - B) Теңіз, Қаламқас, Қаражамбас.
 - C) Алға, Қандыағаш, Жітіқара.
 - D) Қарсақпай, Жезді, Қияқты.
 - E) Майқайың, Ащысай, Мырғалымсай.
11. «Шынтүрген шыршалы орманы» табиғаты орналасқан облыс
- A) Қызылорда
 - B) Жамбыл
 - C) Алматы
 - D) Батыс Қазақстан
 - E) Солтүстік Қазақстан
12. Қазақстанда ең алғашқы құрылған қорық
- A) Алакөл
 - B) Қорғалжын
 - C) Наурызым
 - D) Ақсу-Жабағылы
 - E) Үстірт
13. Республиканың шығысында орналасқан
- A) Каспий маңы ойпаты
 - B) Батыс Сібір жазығы
 - C) Сарыарқа
 - D) Тянь-Шань тауы
 - E) Алтай тауы
14. Шымкент, Қарағанды, Өскемен қалаларында цемент зауытының орналасу факторы:
- A) еңбек ресурсы
 - B) отын
 - C) шикізат көзі
 - D) құбыр жолы
 - E) тұтынушы

15. Оңтүстік Қазақстан экономикалық ауданының құрамына кірмейтін облыс
- A) Алматы
 - B) Жамбыл
 - C) Қызылорда
 - D) Ақтөбе
 - E) Оңтүстік Қазақстан
16. Халық шаруашылығының ең ежелгі, көп тараған және табиғат жағдайына тәуелді саласы
- A) көлік және байланыс
 - B) ауыл шаруашылық
 - C) өнеркәсіп
 - D) байланыс
 - E) қара металлургия
17. Ресейде өсірілетін техникалық дақылдар
- A) соя, күріш
 - B) джут, мақта
 - C) зығыр, күнбағыс
 - D) картоп, тары
 - E) темекі, бидай
18. Жапония- дүние жүзіндегі ең ...
- A) отын энергетикасын көп өндіретін ел
 - B) шөлді ел
 - C) несие беруші және қаржы экспорттаушы ел
 - D) пайдалы қазбаларға бай ел
 - E) көп ұлтты ел
19. Оңтүстік Африкада ... тау жүйелері орналасқан
- A) Шығыс Африка және Кения
 - B) Айдаһар және Килиманджаро
 - C) Атлас және Ахаггар
 - D) Кап және Айдаһар
 - E) Эфиоп және Шығыс Африка
20. Экваторлық пен тропиктік белдеулердің арасында орналасқан белдеу
- A) субполярлық
 - B) субтропиктік
 - C) полярлық
 - D) қоңыржай
 - E) субэкваторлық
21. Жаңа Зеландияның байырғы халқы
- A) папуалар
 - B) маорилер
 - C) ағылшындар
 - D) аборигендер
 - E) үндістер

22. Жетісу Алатауының солтүстік және оңтүстік жоталарының арасынан ағып шығатын өзен
- A) Лепсі
 - B) Емел
 - C) Қаратал
 - D) Басқан
 - E) Іле
23. Қазақстанның геосаяси жағдайының (ГСЖ) қолайсыз жағы
- A) Каспий теңізіне ұласуы
 - B) Жазықтардың көп болуы
 - C) Еуропа мен Азия ортасында
 - D) Қытай мен Ресей арасында
 - E) Ішкі құрлықтық
24. Францияның табиғи өсімі 4 адам, туу және өлім-жітім коэффициентін анықта
- A) туу 12, өлім 6
 - B) туу 11, өлім 5
 - C) туу 13, өлім 9
 - D) туу 9, өлім 4
 - E) туу 10, өлім 5
25. Табиғи ортада экологиялық проблема тудыратын ең «лас» өнеркәсіп салалары
- A) тау-кен, энергетика, мұнай өндіру
 - B) тоқыма өнеркәсібі
 - C) ауыл шаруашылығы
 - D) тоқыма, былғары аяқ киім өнеркәсібі
 - E) жеңіл және тамақ өнеркәсіптері

ГЕОГРАФИЯ
ПӘНІНЕН СЫНАҚ АЯҚТАЛДЫ

ДҮНИЕ ЖҮЗІ ТАРИХЫ

1. Арабия түбегін бағындырып, Ислам мемлекетін құрған:
 - A) Мир Махмұд
 - B) Мұхаммед Пайғамбар
 - C) Әбу Мүслім
 - D) Қутб Айбек
 - E) Әмір Темір
2. Самарқан қаласының орталық алаңы:
 - A) Форум
 - B) Агора
 - C) Рабад
 - D) Кент
 - E) Регистан
3. 1912 ж. Испания мен Францияның протектораты орнаған ел:
 - A) Тунис
 - B) Марокко
 - C) Алжир
 - D) Судан
 - E) Ливия
4. 1914 жылы 4 тамызда Германияның Францияға қарсы басқыншылық жоспары:
 - A) «Барбаросса»
 - B) «Шлиффен»
 - C) «Қауырт соғыс»
 - D) «Вайс»
 - E) «Цитадель»
5. Еуропа Одағына мүше елдерде ортақ валюта енгізілді:
 - A) 2004 ж.
 - B) 2005 ж.
 - C) 2003 ж.
 - D) 2002 ж.
 - E) 2006 ж.
6. 1957 ж. 25-наурызда Римде қол қойылған шарт
 - A) «Трумэн доктринасы»
 - B) Ортақ Кеден Одағын құру
 - C) «Маршалл жоспары»
 - D) Бретон-Вуд жүйесі
 - E) Еуропалық экономикалық қоғамдастық құру

7. Ежелгі Қосөзенде қалалар пайда болды:
- A) б.з.д. IV мыңжылдықта
 - B) б.з.д. II мыңжылдықта
 - C) б.з.д. I мыңжылдықта
 - D) б.з.д. III мыңжылдықта
 - E) б.з.д. V мыңжылдықта
8. 1453 жылы Жүзжылдық соғыста француздар жеңіске жетті:
- A) Пуатье маңында
 - B) Компьен түбінде
 - C) Орлеан қаласында
 - D) Бордо түбінде
 - E) Азенкур маңында
9. 1368–1644 жж. Қытайда өкімет билігінде болған әулет:
- A) Тан
 - B) Юань
 - C) Цинь
 - D) Мин
 - E) Сун
10. XVII ғ. I жартысында Францияда өкімет билігін нығайтқан бірінші министр:
- A) Генрих IV
 - B) Эдуард IV
 - C) Филипп IV
 - D) Кардинал Ришелье
 - E) Карл V
11. Адам Смиттің экономикалық теориясы баяндалған кітап:
- A) «Экономика»
 - B) «Әлеуметтік қоғам»
 - C) «Капитал»
 - D) «Халық байлығы»
 - E) «Құқықтық қоғам»
12. XVII ғ. Иранды билеген әулет:
- A) Пехлевилер
 - B) Каджарлар
 - C) Сефевидтер
 - D) Саманилер
 - E) Сасанидтер
13. 1867 ж. Австрия ішкі автономиялық статус берді
- A) Словакияға
 - B) Сербияға
 - C) Хорватияға
 - D) Венгрияға
 - E) Чехияға

14. 1831 жылы электромагниттік индукция құбылысын ашты:
- A) Р.Декарт
 - B) В.Рентген
 - C) М.Фарадей
 - D) Л.Пастер
 - E) А.Беккер
15. Египеттің тәуелсіздігін Англияның мойындаған жылы:
- A) 1925 ж.
 - B) 1921 ж.
 - C) 1922 ж.
 - D) 1924 ж.
 - E) 1923 ж.
16. 1920 ж. Сан-Ремо келісіміне сәйкес Англия өз протектораттығын орнатқан елдер:
- A) Сирия мен Ливан
 - B) Ирак пен Иран
 - C) Пәкстан мен Үндістан
 - D) Ауғанстан мен Үндістан
 - E) Ирак пен Палестина
17. Екінші дүниежүзілік соғыста бейтараптығын сақтаған Еуропалық мемлекет:
- A) Португалия
 - B) Болгария
 - C) Швейцария
 - D) Италия
 - E) Дания
18. Шығыс Пруссияның орталығы болған Кенигсбергтің қазіргі атауы:
- A) Калининград
 - B) Волгоград
 - C) Брест
 - D) Свердлов
 - E) Псков
19. 1984 жылы лаңкестердің қолынан қайтыс болған Үндістанның саяси қайраткері:
- A) Пратибха Патил
 - B) Раджив Ганди
 - C) Дж. Неру
 - D) Махатма Ганди
 - E) Индира Ганди
20. Ежелгі Римде соғыс пен бітім жасау мәселелерін шешті:
- A) курия
 - B) магистраттар
 - C) ценгурият
 - D) сенат
 - E) трибалар

21. Христиан қоғамында папалардың билігі әлсірей бастады:
- A) IX ғ. ортасында
 - B) VI ғ. ортасында
 - C) VII ғ. басы
 - D) VIII ғ. ортасында
 - E) VIII ғ. басында
22. Ю.Долгорукий Мәскеу қаласын салдырды:
- A) XIV ғ.
 - B) X ғ.
 - C) XV ғ.
 - D) XII ғ.
 - E) XVI ғ.
23. 1793 ж. шілдесінде Францияда құрылған Қоғамдық құтқару комитетінің басшысы:
- A) Ж.Фуше
 - B) Н.Неккер
 - C) Ш.Талейран
 - D) М.Робеспьер
 - E) Н.Бонапарт
24. 1819 ж. лорд Ливерпул кабинетінің қабылдаған әлеуметтік заңы
- A) азық-түліктің бағасын шектеу
 - B) зейнетақы жасын белгілеу
 - C) жұмыссыздарға ақшалай көмек беру
 - D) 9 жасқа дейінгі балаларды жұмысқа алмау
 - E) арзан тұрғын үй кешенін салу
25. 1929 жылы қазанда Ауғанстанның патшасы болып жарияланған:
- A) Реза хан
 - B) Әли шах
 - C) Көшек хан
 - D) Нәдір хан
 - E) Үміт хан

**ДҮНИЕ ЖҮЗІ ТАРИХЫ
ПӘНІНЕН СЫНАҚ АЯҚТАЛДЫ**

ҚАЗАҚ ӘДЕБИЕТІ

1. Қазтуған жырларының негізгі тақырыбын анықтаңыз.
 - A) Туған елі.
 - B) Өз отбасы.
 - C) Байлық.
 - D) Мансап.
 - E) Махаббат.
2. Мағжан Жұмабаевтың өлеңінде кездесетін тарихи мекенді көрсетіңіз.
 - A) Түркістан.
 - B) Испиджаб.
 - C) Саржайлау.
 - D) Самарханд.
 - E) Фараб.
3. Айкүміспен айтысқан ақынды табыңыз.
 - A) Жамбыл.
 - B) Құлманбет.
 - C) Шөже.
 - D) Сүйінбай.
 - E) Біржан.
4. Сәбит Мұқанов қай газетте редактор болып қызмет атқарғанын табыңыз.
 - A) «Дала».
 - B) «Қазақ әдебиеті».
 - C) «Қазақ».
 - D) «Лениншіл жас».
 - E) «Қазақ үні».
5. Ғабиден Мұстафиннің романын белгілеңіз.
 - A) «Дауылдан кейін».
 - B) «Адасқандар».
 - C) «Аққан жұлдыз».
 - D) «Сұлушап».
 - E) «Оянған өлке».
6. «Менің атым Қожа» повесінің кейіпкеріне жатпайтын қатарды белгілеңіз.
 - A) Жантас, Жанар.
 - B) Майқанова, Оспанов.
 - C) Дәулет, Шеген.
 - D) Сұлтан, Анфиса Михайловна.
 - E) Қожа, Ахметов.

7. Орта ғасырда өмір сүрген ойшыл, «Музыканың үлкен кітабы» деген еңбектің авторын көрсетіңіз.
- А) Аристотель.
 - В) Махмұт Қашқари.
 - С) Ахмет Иасауи.
 - Д) Әл-Фараби.
 - Е) Жүсіп Баласағұни.
8. Ертегілердің нешеге бөлінетіндігін анықтаңыз.
- А) 3.
 - В) 4.
 - С) 6.
 - Д) 5.
 - Е) 2.
9. Төлеген өлімінен кейін Жағалбайлы еліне Жібек кімдермен бірге жол тартқанын белгілеңіз.
- А) Сансызбай, Шеге.
 - В) Бекежан, Шеге.
 - С) Сансызбай, Хорен.
 - Д) Қаршыға, Шеге.
 - Е) Бекежан, Сансызбай.
10. *Қайратым қанша қайтса да,
Мұныма, ханым, шыдаман!* – деген жолдарды Жиенбет кімге арнағанын табыңыз.
- А) Есім ханға
 - В) Сүлейменге
 - С) Нұрымға
 - Д) Тәукеге
 - Е) Ешпенге
11. Ы.Алтынсариннің жыл мезгіліне арнаған өлеңін белгілеңіз.
- А) «Күз».
 - В) «Өзен».
 - С) «Жазғытұры».
 - Д) «Жаз».
 - Е) «Қыс».
12. Ұлы ғалым, гуманист Аристотель бейнесі кездесетін Абайдың поэмасын белгілеңіз.
- А) «Масғұт».
 - В) «Медғат-Қасым».
 - С) «Әділ-Мария».
 - Д) «Ескендір».
 - Е) «Әзім өңгімесі».

13. Үзіндінің авторын табыңыз.
*Адамдық борышың –
Халыққа еңбек қыл.
Ақ жолдан айнымай,
Ар сақта, оны біл.*
А) А.Құнанбаев.
В) Ш.Құдайбердіұлы.
С) Ш.Қанайұлы.
D) Ы.Алтынсарин.
E) М.Жұмабаев.
14. Ақан сері трагедиясын поэмасына арқау еткен ақынды белгілеңіз.
А) М.Жұмабаев.
В) І.Жансүгіров.
С) С.Сейфуллин.
D) А.Байтұрсынов.
E) С.Жүнісов.
15. Б.Майлиннің пьесасын белгілеңіз.
А) «Шаншар молда».
В) «Даудың басы Дайрабайдың көк сиыры».
С) «Он бес үй».
D) «Кедей теңдігі».
E) «Арыстанбайдың Мұқышы».
16. Қасым Аманжолов қай қаламгерге арнап өлең шығарғанын табыңыз.
А) М.Шахановқа.
В) О.Сүлейменовке.
С) С.Мұқановқа.
D) Қ.Бекхожинге.
E) М.Әлімбаевқа.
17. «Еңлік-Кебек» пьесасының кейіпкерлерін белгілеңіз.
А) Кебек, Абыз.
В) Қалқаман, Абыз.
С) Есен, Жібек.
D) Төлеген, Еңлік.
E) Көкенай, Мамыр.
18. Бір нәрсені не құбылысты тура суреттемей, бұларға ұқсас басқа бір нәрсеге немесе құбылысқа құпия келіп, жасыра жарыстырып, бүкпелей бейнелеу, тартымды түспалмен түсіндіру қандай көркемдегіш тәсіл болып табылатынын табыңыз.
А) Дамыту.
В) Әсірелеу.
С) Символ.
D) Параллелизм.
E) Кейіптеу.

19. Ш.Мұртазаның романын белгілеңіз.
- A) «Қызыл жебе».
 - B) «Бесеудің хаты».
 - C) «Мылтықсыз майдан».
 - D) «Жетім бұрыш».
 - E) «Сталинге хат».
20. *Ел бүлдіргіш бегіңді,*
Ұлы тілмен уаттым – деп жырға қосқан зар заман ақынын белгілеңіз.
- A) Дулат Бабатайұлы
 - B) Махамбет Өтемісұлы
 - C) Бұқар жырау
 - D) Шортанбай Қанайұлы
 - E) Мұрат Мөңкеұлы
21. *Сәрсенбай, Байжан* Міржақып Дулатовтың қай шығармасының кейіпкерлері екенін көрсетіңіз.
- A) «Заркұм».
 - B) «Бақытсыз Жамал».
 - C) «Жаңа тілек».
 - D) «Сөз ақыры».
 - E) «Оян, қазақ!»
22. Жақып болысқа әйел үстіне баруға көнбегені үшін соққыға жығылып, құсадан өлген Ғазиза М.Әуезовтің қай шығармасының кейіпкері екенін көрсетіңіз.
- A) «Кім кінәлі?»
 - B) «Жетім».
 - C) «Ескілік көлеңкесінде».
 - D) «Қаралы сұлу».
 - E) «Үйлену».
23. *Сәден, Есен* Ғ.Мүсіреповтің қай шығармасының кейіпкерлері екенін табыңыз.
- A) «Ананың арашасы».
 - B) «Ананың анасы».
 - C) «Ер ана».
 - D) «Ашынған ана».
 - E) «Талпақ танау».
24. Әдебиеттегі өлең құрылысына Төлеген Айбергенов неше буынды өлең үлгісін енгізгенін табыңыз.
- A) 12 буынды.
 - B) 5-6 буынды.
 - C) 8-9 буынды.
 - D) 11 буынды.
 - E) 18-19 буынды.

25. Мұхтар Шаханов «Отырар» дастанында кімді мадақтап жырлайтынын табыңыз.
- A) Абылайхан.
 - B) Қайырхан.
 - C) Шағатай.
 - D) Шыңғыс хан.
 - E) Естеміс.

**ҚАЗАҚ ӘДЕБИЕТІ
ПӘНІНЕН СЫНАҚ АЯҚТАЛДЫ**

АҒЫЛШЫН ТІЛІ

1. Сөйлемнің мағынасын білдіретін сөзді табыңыз:

A person who lives next to you

- A) grandfather
- B) neighbor
- C) father
- D) brother
- E) mother

2. Артикльдің дұрыс нұсқасын табыңыз:

___ Volga is the longest river in ___ Europe

- A) a/the
- B) -/-
- C) the/a
- D) the/-
- E) -/the

3. Артық сөзді табыңыз.

- A) cathedral
- B) museum
- C) milk
- D) theatre
- E) exhibition

4. “to be” етістігінің дұрыс нұсқасын табыңыз:

The most beautiful cities in Kazakhstan ___ Astana and Almaty.

- A) are
- B) is
- C) am
- D) was
- E) be

5. Мәтінді оқып, сөйлемді аяқтаңыз:

Every family has its red-letter days to celebrate: wedding anniversaries, birthdays and so on. Besides being a source of joy and merriment to both grown-ups and children, they have considerable educational value. Traditions unite a family and develop a feeling of family pride.

Family traditions

- A) are not developed
- B) are described by many authors
- C) are shown on the screen
- D) are very interesting
- E) unite a family

6. Дұрыс жауабын табыңыз:
It has three parts: the City, the West End and the East End
A) New York
B) London
C) Astana
D) Turkey
E) Canada
7. 1-типпен оқытылатын сөзді табыңыз:
A) identity
B) illegally
C) inactivity
D) income
E) influence
8. Дұрыс жазылған 'шетелдік' сөзінің аудармасын табыңыз:
A) foreiner
B) foreigne
C) forigner
D) foriner
E) foreigner
9. Дұрыс қосымшаны белгілеңіз «complete»:
A) non-
B) in-
C) im-
D) il-
E) re-
10. «Pain» сөзге дұрыс жалғанатын жұрнақты көрсетіңіз:
A) -ty
B) -ment
C) -able
D) -ness
E) -ful
11. Дұрыс нұсқасын таңдаңыз: Our lesson begins at _____ o'clock
A) second
B) secondth
C) twoth
D) two
E) seconds
12. Берілген сөздің дұрыс күшейтпелі және салыстырмалы шырайларын табыңыз:
A) big – more big – the most big
B) big – bigger – biggest
C) big -- bigger – the biggest
D) big – bigger – the biggest
E) big – bigger – biggest

13. Дұрыс вариантты табыңыз:
You can give me this book or ... one.
A) the
B) an
C) these
D) those
E) that
14. Зат есімнің тәуелденуі бар сөйлемді табыңыз:
A) My husband's having dinner now.
B) I've read all the articles by this author.
C) He's spoken all the day.
D) My granny's hair is white.
E) It's just for you.
15. Сөйлемді толықтырыңыз:
Many letters _____ by the office manager every day.
A) receive
B) have received
C) are received
D) will receive
E) was received
16. Сөйлем түрін анықтаңыз:
Does this train go to the Gatwick Airport?
A) imperative
B) negative
C) declarative
D) exclamatory
E) interrogative
17. Сөйлемді жалғастырыңыз:
It's a nice day. We can go out together. ...out.
A) Go
B) Will go
C) Don't go
D) Shall go
E) Let's go
18. Дұрыс вариантты табыңыз:
A) I think it is to going to rain.
B) I think it is going to rain.
C) I think it go to rain.
D) I think it going to rain.
E) I think it is go to rain.

19. Дұрыс нұсқасын таңдаңыз:

I gave the report to the police officer _____ in the room.

- A) sitting
- B) sit
- C) to sitting
- D) having sat
- E) sat

20. Берілген сөздің баламасын табыңыз ‘ a golden handshake’:

- A) a treat
- B) a meeting
- C) a company
- D) a redundancy payment
- E) a letter of application

21. Сөйлемді толықтырыңыз:

She gets _____ 7 o'clock _____ the morning.

- A) up/at/in
- B) up/-/in
- C) up/in/on
- D) over/at/on
- E) -/at/in

22. Қатыстық есімдікті табыңыз.

That's the woman _____ son is a doctor.

- A) who
- B) what
- C) which
- D) whose
- E) whom

23. Сөйлемді толықтырыңыз:

Where have you been? You _____ at home two hours ago.

- A) were to be
- B) are to be
- C) has to be
- D) may to be
- E) have not to be

24. Дұрыс вариантты табыңыз:

I wish I ...sing.

- A) would could
- B) can
- C) could
- D) will can
- E) was

25. Сөйлемді дұрыс толықтырыңыз:

A thief got into my house, but I clearly remember _____ the door.

- A) lock
- B) locked
- C) have locked
- D) locking
- E) be locking

**АҒЫЛШЫН ТІЛІ
ПӘНІНЕН СЫНАҚ АЯҚТАЛДЫ**

HEMIC ТІЛІ

1. Етістіктің негізгі формаларын табыңыз:
Übernachten - _____ - _____
A) nachtete über – übergenachtet.
B) übernachtete – übernachtet.
C) übernachtet – übernachtete.
D) übernachtet – übernachtet.
E) übernachtet – geübernachtet.
2. Мағынасы сай келетін сөзді қойыңыз:
"Hier sind zwei Bilder: ... Sie bitte die Bilder!"
A) zählen.
B) beschreiben.
C) erzählen.
D) aufschreiben.
E) schreiben.
3. Артикльді қойыңыз:
Ich habe ... Bücher noch nicht gelesen.
A) die
B) der
C) das
D) den
E) dem
4. Средний род зат есімін табыңыз:
A) Mädchen.
B) Schwester.
C) Nichte.
D) Tante.
E) Mutter.
5. Дұрыс жауабын табыңыз.
Heinz studiert ... als Martin.
A) besser
B) guten
C) beste
D) guter
E) gut
6. Қажетті шылауды қойыңыз:
Kommst du um 13 Uhr zu mir, ... gehst du in die Stadt?
A) und.
B) oder.
C) denn.
D) weil.
E) aber.

7. Етістікті қойыңыз:

Peter ist schnell ...

- A) einschlafen
- B) eingeschlafen
- C) einschließen
- D) einschlaft
- E) eingeschließen

8. Баяндауышты қойыңыз:

Diese herrliche Reise begann am 1. Juli. Der Reiseplan ... längst ...

- A) wurde / vorbereitet.
- B) ist / vorbereitet.
- C) wurde / bereit.
- D) werden / vorbereitet.
- E) werdet / vorbereitet.

9. Қажетті сөзді қойыңыз:

Die Schüler lesen im Lehrbuch ...

- A) ein Text.
- B) eines Textes.
- C) einem Text.
- D) einen Text.
- E) einer Text.

10. Сөйлемді аяқтаңыз:

Er macht eine Pause, ...

- A) um frühstücken.
- B) zu frühstücken.
- C) um gefrühstückt zu haben.
- D) anstatt frühstücken.
- E) um zu frühstücken.

11. Модаль етістікті қойыңыз:

Es ist heute sehr kühl und wir ... auf die Straße ohne Mantel nicht gehen.

- A) darf
- B) dürfen
- C) kann
- D) dürfen
- E) dürft

12. Қажетті нұсқасын табыңыз:

In der Nacht beobachteten die Kinder _____ Flug _____.

- A) Den, des Kometen.
- B) Der, des Kometen.
- C) Den, des Komets.
- D) Den, des Kometens.
- E) Der, des Komete.

13. Сын есімнің жалғауын қойыңыз:

In der groß... Pause frühstücken alle Schüler der Grundschule.

- A) en.
- B) es.
- C) er.
- D) em.
- E) e.

14. Сұраулы сөзді қойыңыз:

Hier stehen viele Neuhäuser. In ... Haus wohnst du?

- A) welcher.
- B) welches.
- C) welche.
- D) welchen.
- E) welchem.

15. Қажетті есімдік табыңыз:

In deiner Arbeit gibt es drei Fehler. Finde _____.

- A) ihr.
- B) sie.
- C) ihnen.
- D) es.
- E) er.

16. Предлогты қойыңыз:

Das Taxi hält ... unserem Haus.

- A) vor
- B) über
- C) unter
- D) zwischen
- E) in

17. Қажетті сөзді таңдаңыз:

Das ist so ein Ding aus Holz, mit dem man schreiben kann.

- A) Eine Schultasche.
- B) Ein Lineal.
- C) Ein Bleistift.
- D) Ein Heft.
- E) Ein Radiergummi.

18. Бағыныңқы сөйлемді табыңыз:

Wir müssen 10 Minuten vor elf an Ort und Stelle sein, ...

- A) damit der Stadtführer wartet auf uns nicht
- B) damit der Stadtführer auf uns nicht wartet
- C) damit wartet der Stadtführer auf uns nicht
- D) damit wartet der Stadtführer nicht auf uns
- E) damit der Stadtführer wartet nicht auf uns

19. Дұрыс әріпті табыңыз.

V...le fr...en s...ch se...r.

A) ih, oh, ch, e

B) ie, eu, i, h

C) eu, ch, ss, g

D) ei, h, e, ch

E) ei, ie, o, k

20. Көмекші етістікті қойыңыз:

Viele Jugendlichen ... sich im Zeltlager erholt, sie ... durch Wälder und Felder gewandert.

A) haben/sind

B) hat/ist

C) hattet/wart

D) haben/war

E) habt/seid

21. Партицип I-дің дұрыс формасын табыңыз:

Sie warteten auf meinen zu spät ... Freund.

A) kommenen

B) gekommenen

C) kamenden

D) gekamenden

E) kommenden

22. Зат есімнің дұрыс көпше түрін қойыңыз:

Er bekam schon viele

A) Räte.

B) Räte.

C) Räten.

D) Raten.

E) Ratschläge.

23. Сөйлемді толықтырыңыз:

In diesem Dorf gibt es ... Holzhäuser.

A) wenige.

B) weniger.

C) wenigen.

D) wenigem.

E) wenig.

24. Қажетті сөзді қойыңыз.

-Ist dieser Platz noch frei?

-Nein, er ist schon

A) gegeben.

B) besetzt.

C) genommen.

D) gehalten.

E) unfrei.

25. Дұрыс вариантты табыңыз:
Auf dem Luxemburgischen Wappen ist ...
- A) Der Vogel.
 - B) Der Bär.
 - C) Der Löwe.
 - D) Der Adler.
 - E) Der Drache.

**НЕМІС ТІЛІ
ПӘНІНЕН СЫНАҚ АЯҚТАЛДЫ**

ФРАНЦУЗ ТІЛІ

1. Етістіктің қажетті формасын таңдаңыз.
Elle aime l'art. Elle ...à la peinture.
A) T'intéresse
B) S'intéresse
C) Vous intéresse
D) S'intéressent
E) Intéresse
2. Бұйрық райдағы сөз тәртібінің қажетті түрін табыңыз:
Accompagne - ... jusqu'au métro.
A) Tes.
B) Mes.
C) Ses.
D) Je.
E) Les.
3. Етістіктің қажетті формасын таңдаңыз.
S'il ...le temps, il nous aiderait.
A) A
B) Avait eu
C) Avait
D) Aurait
E) Eut eu
4. Дұрыс предлогты табыңыз:
Les animaux et la volaille vivent ____ leurs habitats.
A) Sur.
B) De.
C) A.
D) Dans.
E) Chez.
5. Дұрыс нұсқасын табыңыз:
Fort comme un ____ .
A) Cheval.
B) Cochon.
C) Chien.
D) Chèvre.
E) Bœuf.

6. Сөздің дұрыс аудармасын көрсетіңіз.

Төртін.

- A) Conduction.
- B) Conductivité.
- C) Conduite.
- D) Conduit.
- E) Conduire.

7. Жақша ішіндегі етістікті Futur simple тиісті шақ формасына қойыңыз.

À quelle heure (se lever)-ils demain?

- A) se sont levés.
- B) s'étaient levés.
- C) se lèveront.
- D) se lèveraient.
- E) se levaient.

8. Етістіктің қажетті формасын таңдаңыз.

Avez-vous lu le journal de ce matin? –Oui, je ...ce journal.

- A) Vient de lire
- B) Lisait
- C) A lu
- D) Lirai
- E) Viens de lire

9. Етістіктің қажетті болымсыздық түрін табыңыз:

Elle ne savait ... lire ... écrire.

- A) Jamais.
- B) Ni / ni.
- C) Rien.
- D) Point.
- E) Pas / pas.

10. Етістіктің актив түрін көрсетіңіз.

Le premier spectacle cinématographique fut présenté par les frères Lumière.

- A) Les frères Lumière ont présenté ...
- B) Les frères Lumière présentèrent ...
- C) Les frères Lumière présentent ...
- D) Les frères Lumière avaient présenté ...
- E) Les frères Lumière vont présenter ...

11. Тұйық етістіктің дұрыс вариантын көрсетіңіз.

Mon ami sait (jouer) du piano.

- A) écouter.
- B) essuyer.
- C) chercher.
- D) jouer.
- E) entendre.

12. Сын есімнің қажетті салыстырмалы шырайын табыңыз
Cette fille est ... que sa soeur.
A) Est joli
B) Est moins jolie
C) La plus jolie
D) Le plus joli
E) Est jolie
13. Белгісіздік аргикльдерінің дұрыс нұсқасын табыңыз:
... homme dont la vie est consacrée à la science.
A) La.
B) Le.
C) Un.
D) Une.
E) Les.
14. Ыңғайлы вариантты көрсетіңіз.
Pierre rentre ... école.
A) du
B) de l'
C) des
D) à la
E) aux
15. Сан есімнің дұрыс нұсқасын тандаңыз:
Honoré de Balzac est né en 1799. Il avait 51 quand il est mort. En quelle année est-il mort?
A) 1840
B) 1870
C) 1849
D) 1850
E) 1860
16. Қажетті есімдікті табыңыз.
... a frappé à la porte.
A) Rien
B) On
C) Tous
D) Aucun
E) Tout
17. Соңғы әріп оқымайтын сөзді табыңыз.
A) cheval
B) chat
C) mur
D) coq
E) ours

18. Женский род категориясында дауыссыз қосарланбайтын сын есімді таңдаңыз:
- A) Bon.
 - B) Breton.
 - C) Italien.
 - D) Brésilien.
 - E) Américain.
19. Сұрау сөздің дұрыс нұсқасын табыңыз.
- ... travailles-tu après les cours?
- A) Quand
 - B) Où
 - C) Qu'est-ce que
 - D) Quelle
 - E) Quel
20. Дұрыс вариантты табыңыз. Subjonctif Passé.
- A) ne soit pas revenu.
 - B) ne reviendra pas.
 - C) n'est pas revenu.
 - D) ne reviennes pas.
 - E) ne revient pas.
21. Бағыныңқы сөйлемге етістіктің дұрыс формасын табыңыз.
- Elle trouvait qu'il (avoir) une jolie voix.**
- A) avait.
 - B) eu.
 - C) avez.
 - D) ait.
 - E) a.
22. Қажетті есімдікті табыңыз.
- Les connaissez-vous depuis longtemps, ...?
- A) Elle
 - B) Ils
 - C) Vous
 - D) Eux
 - E) Nous
23. Қажетті шылауды табыңыз.
- Il faisait beau hier...il pleuvait avant hier.
- A) Autant qu'
 - B) Tant qu'
 - C) Aussi qu'
 - D) Alors qu'
 - E) Pendant qu'

24. Белгіленген сөзге мағынасы сәйкес сөзді көрсетіңіз.

La France se trouve en Europe occidentale.

- A) Se lave.
- B) Est édifіée.
- C) S' appelle.
- D) Connaît.
- E) Est située.

25. Дұрыс сөйлемді табыңыз:

- A) Ce maison , c'était plus qu'une maison, c'était une ville pour Paul.
- B) L'arrivée au maison des Pyrénées était la plus grande joie de l'année.
- C) Il courait d'une pièce à l'autre, montait des étages.
- D) On cherchaient Paul partout.
- E) Et le chien courais avec lui.

**ФРАНЦУЗ ТІЛІ
ПӘНІНЕН СЫНАҚ АЯҚТАЛДЫ**